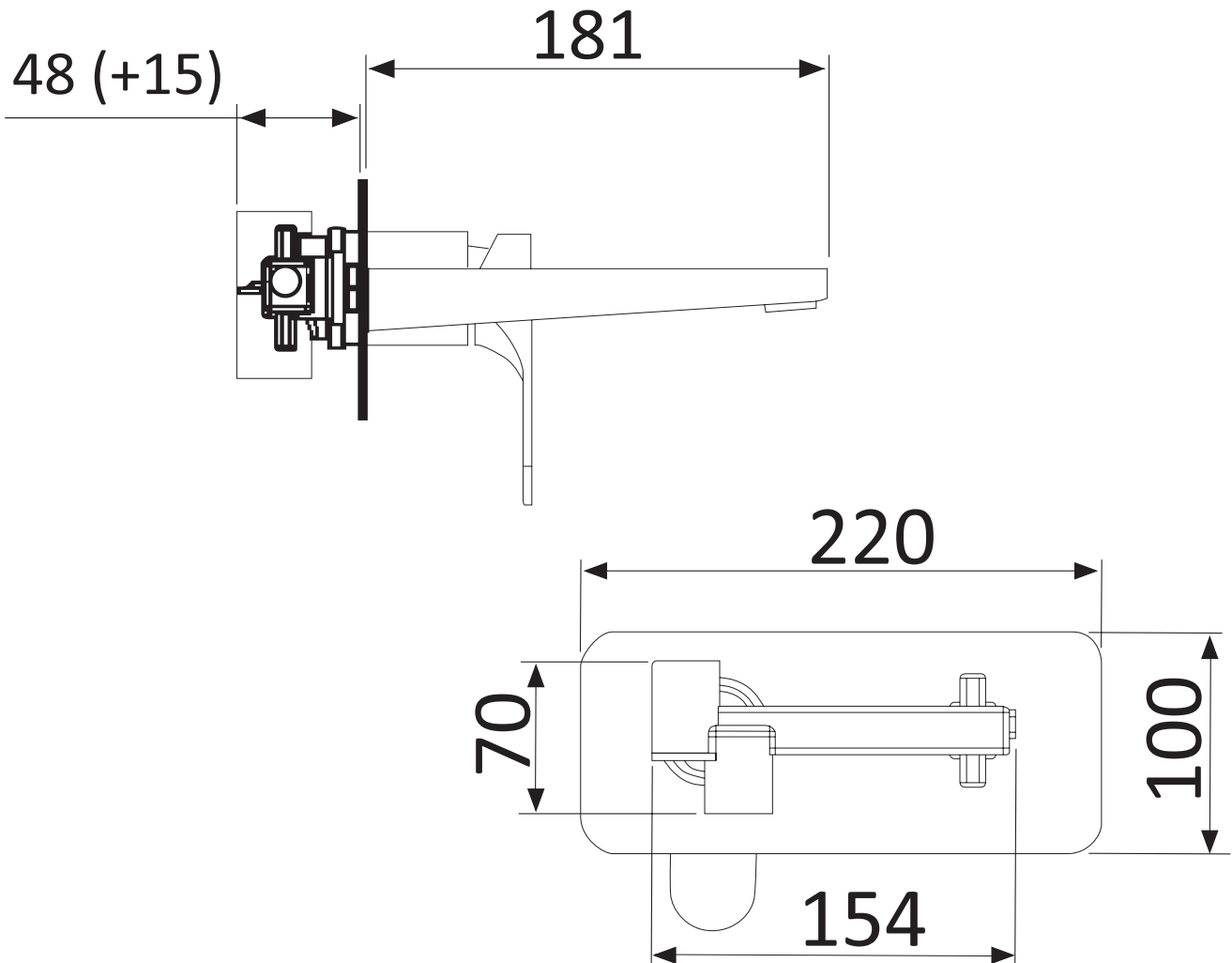


ALICE

LAVABO AD INCASSO

SCHEMA TECNICA - TECHNICAL FEATURES



ACQUA FREDDA
COLD WATER

G 1/2

ACQUA CALDA
HOT WATER

G 1/2

